

国土交通省 建設機械排ガス三次規制 認定

トンネル工事用 黒煙浄化装置 (カナダ DCL International 社製)

資料

1. 国土交通省建設機械排ガス三次規制認定書
2. 仕様（黒煙浄化装置同一名称の型式構成表）----- 評定書からの抜粋
3. 外形図（黒煙浄化装置構造図） ----- 全型式一覧
4. 外形図（黒煙浄化装置構造図） ----- 個別型式詳細



ティー・アイ・トレーディング株式会社

〒143-0016 東京都大田区大森北 2-9-14 二島ビル 2F

Tel: 03-5763-8177 Fax: 03-5763-1052

<http://www.t-i-trading.co.jp>

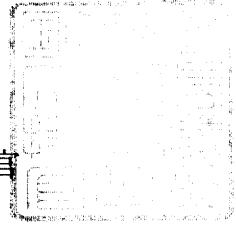
国総施環第57号

平成20年6月25日

DCL International Inc.

Joe Aleixo 殿

国土交通省大臣官房技術審議官



第3次排出ガス対策型建設機械指定要領（平成18年3月17日付け国総施第215号）第3の2に基づき、別紙のとおり認定したので通知する。

第3次排出ガス対策型黒煙浄化装置認定通知表

(別紙)

認定 番号	申請者名	浄化装置の名称	ファミリー名称	エンジン出力	黒煙低減方式	フィルタ材料	触媒等の種類	再生方式	再生時の制限
3-13	DCL International Inc.	DCF1	MINE-X-3	22.3kW	セラミックハニカム触媒 付フィルタ	多孔質コーティング (2MgO・2Al ₂ O ₃ ・ 5SiO ₂)	Pt系酸化触媒	触媒自然燃焼	再生なし
3-14	DCL International Inc.	DCF2	MINE-X-3	51.6kW	セラミックハニカム触媒 付フィルタ	多孔質コーティング (2MgO・2Al ₂ O ₃ ・ 5SiO ₂)	Pt系酸化触媒	触媒自然燃焼	再生なし
3-15	DCL International Inc.	DCF2.9	MINE-X-3	97.9kW	セラミックハニカム触媒 付フィルタ	多孔質コーティング (2MgO・2Al ₂ O ₃ ・ 5SiO ₃)	Pt系酸化触媒	触媒自然燃焼	再生なし
3-16	DCL International Inc.	DCF3	MINE-X-3	111kW	セラミックハニカム触媒 付フィルタ	多孔質コーティング (2MgO・2Al ₂ O ₃ ・ 5SiO ₄)	Pt系酸化触媒	触媒自然燃焼	再生なし
3-17	DCL International Inc.	DCF4	MINE-X-3	151kW	セラミックハニカム触媒 付フィルタ	多孔質コーティング (2MgO・2Al ₂ O ₃ ・ 5SiO ₅)	Pt系酸化触媒	触媒自然燃焼	再生なし
3-18	DCL International Inc.	DCF4.9	MINE-X-3	174kW	セラミックハニカム触媒 付フィルタ	多孔質コーティング (2MgO・2Al ₂ O ₃ ・ 5SiO ₆)	Pt系酸化触媒	触媒自然燃焼	再生なし
3-19	DCL International Inc.	DCF5	MINE-X-3	203kW	セラミックハニカム触媒 付フィルタ	多孔質コーティング (2MgO・2Al ₂ O ₃ ・ 5SiO ₇)	Pt系酸化触媒	触媒自然燃焼	再生なし
3-20	DCL International Inc.	DCF5.5	MINE-X-3	247kW	セラミックハニカム触媒 付フィルタ	多孔質コーティング (2MgO・2Al ₂ O ₃ ・ 5SiO ₈)	Pt系酸化触媒	触媒自然燃焼	再生なし
3-21	DCL International Inc.	DCF6	MINE-X-3	386kW	セラミックハニカム触媒 付フィルタ	多孔質コーティング (2MgO・2Al ₂ O ₃ ・ 5SiO ₉)	Pt系酸化触媒	触媒自然燃焼	再生なし
3-22	DCL International Inc.	DCF7	MINE-X-3	687kW	セラミックハニカム触媒 付フィルタ	多孔質コーティング (2MgO・2Al ₂ O ₃ ・ 5SiO ₁₀)	Pt系酸化触媒	触媒自然燃焼	再生なし



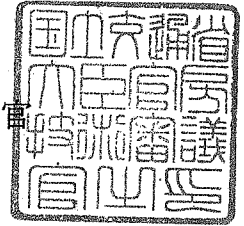
国総施環第284号

平成22年3月30日

DCL International Inc.

Glen Prisciak 殿

国土交通省大臣官房技術審議官



第3次排出ガス対策型建設機械指定要領（平成18年3月17日付け国総施第215号）第3の2項に基づき、別紙のとおり認定したので通知する。

排出ガス対策型黒煙浄化装置認定通知表

(別紙)

認定番号	申請者名	浄化装置の型式	ファミリー名称	エンジン出力	黒煙低減方式	フィルタ材料	触媒等の種類	再生方式	再生時の制限
3-23	DCL International Inc.	DCF5.9	MINE-X-3	328KW	セラミックハニカム触媒 付フィルタ	多孔質コーデイエライト ($2MgO \cdot 2Al_2O_3 \cdot 5SiO_2$)	Pt系酸化触媒	触媒自然燃焼	再生なし

別紙

黒煙浄化装置同一名称の型式構成表

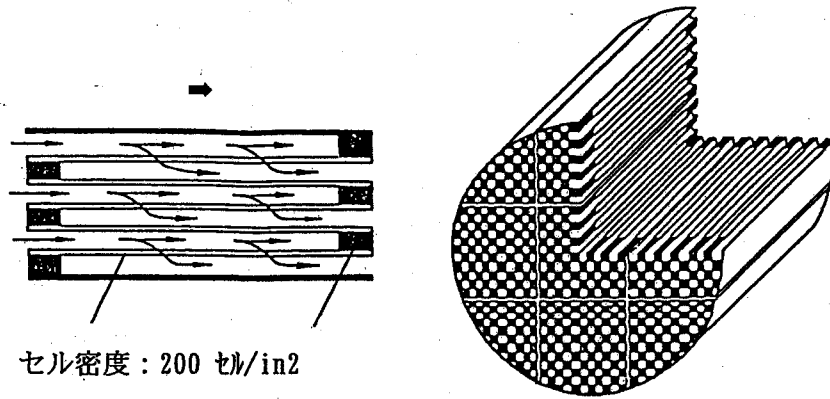
黒煙浄化装置の名称 : MINE-X-3

黒煙低減方式 : セラミックハニカム触媒付フィルタ

フィルタ材料 : 多孔質コーディエライト (2MgO · 2Al₂O₃ · 5SiO₂)

基本エレメントの単位 : フィルタ容積 2.5L, 5.8L, 11.0L, 12.5L, 17.0L,
19.5L, 22.8L, 27.8L, 36.9L, 43.4L, 77.2L

基本エレメント当たり原動機出力 : 8.9 kW/L 以下 (JIS B 8008)



基本エレメントの構造

再生方式 : 触媒による自然再生方式

触媒等の種類 : Pt系酸化触媒

型式の構成

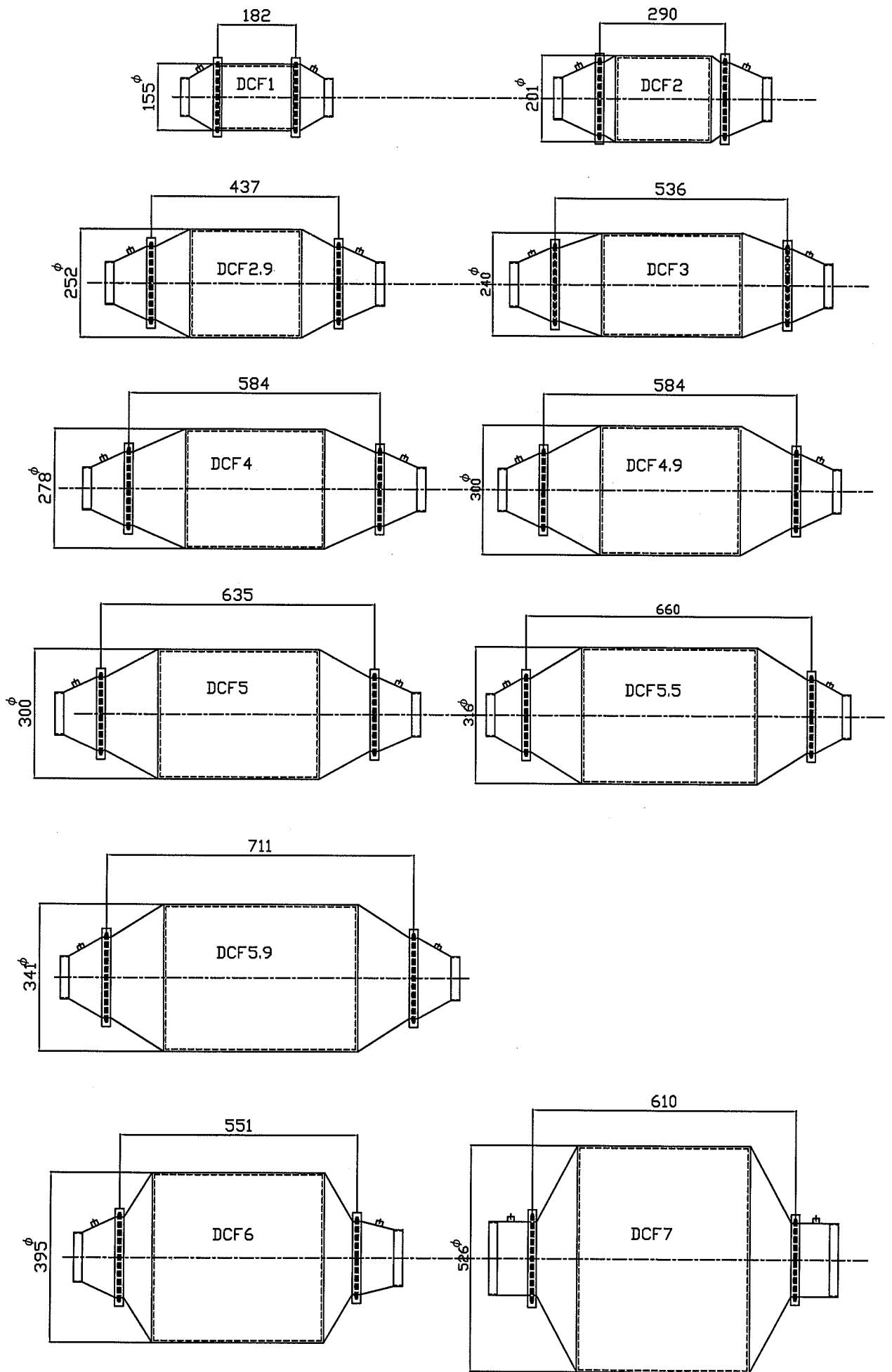
【評定書番号TS07-001 CMIによる】

		DCF1	DCF2	DCF2.9	DCF3	DCF4
対象原動機出力 (kW)		22.3以下	51.6以下	97.9以下	111以下	151以下
基本エレメントの容積 (L)		2.5	5.8	11.0	12.5	17.0
基本寸法	長さ (mm)	182	290	437	536	584
	幅 (mm)	φ155	φ201	φ252	φ240	φ278
	高さ (mm)					
乾燥質量 (kg)		5	6	11	13	18
圧力損失 (kPa)	初期	4	4	4	4	4
	交換直前	10	10	10	10	10

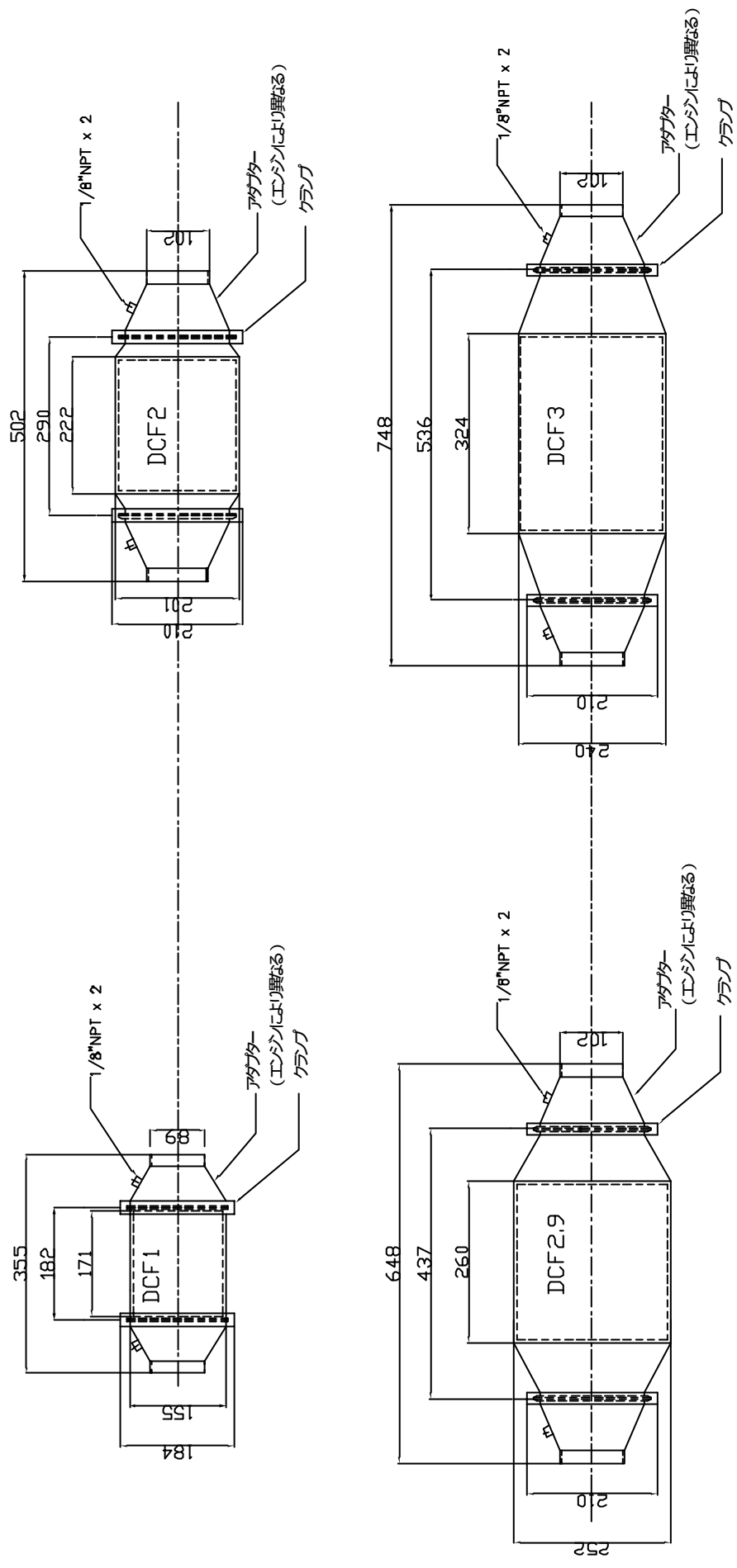
【評定書番号TS07-001 CMIによる】

【新規】

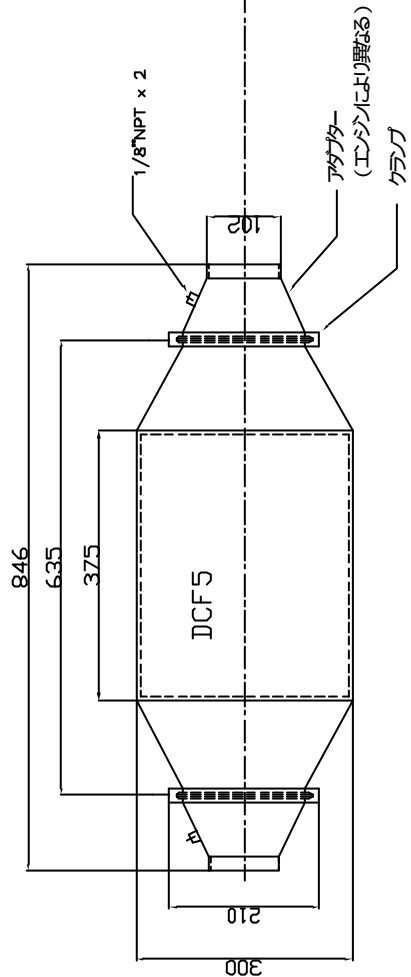
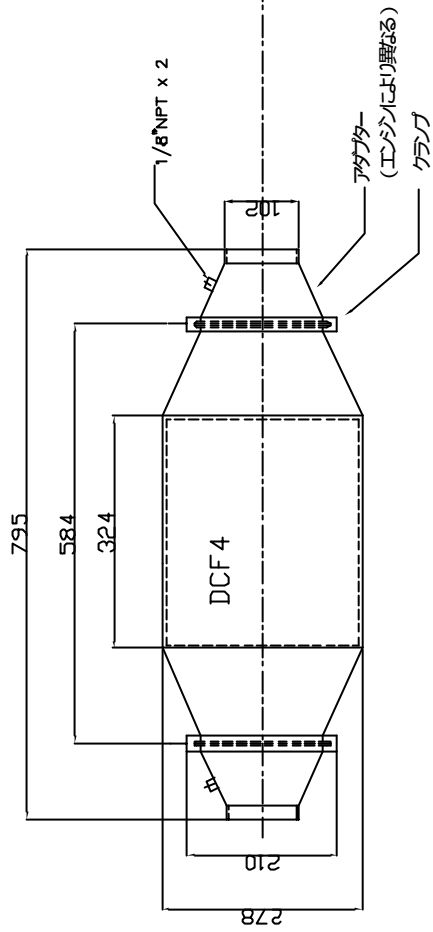
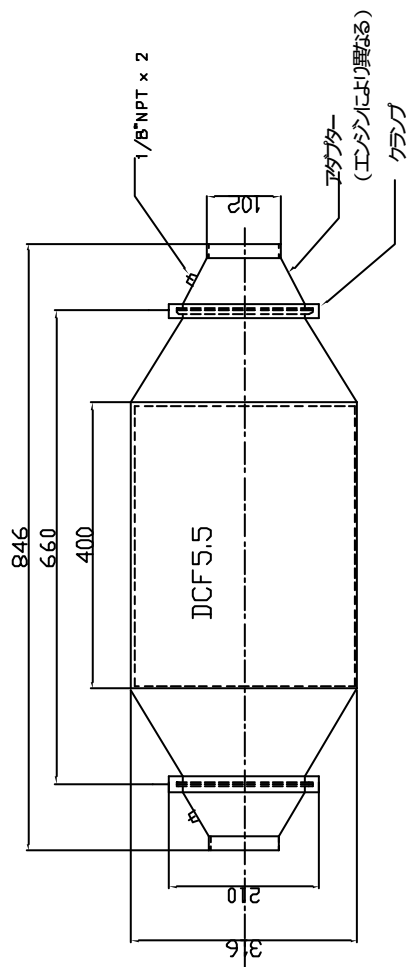
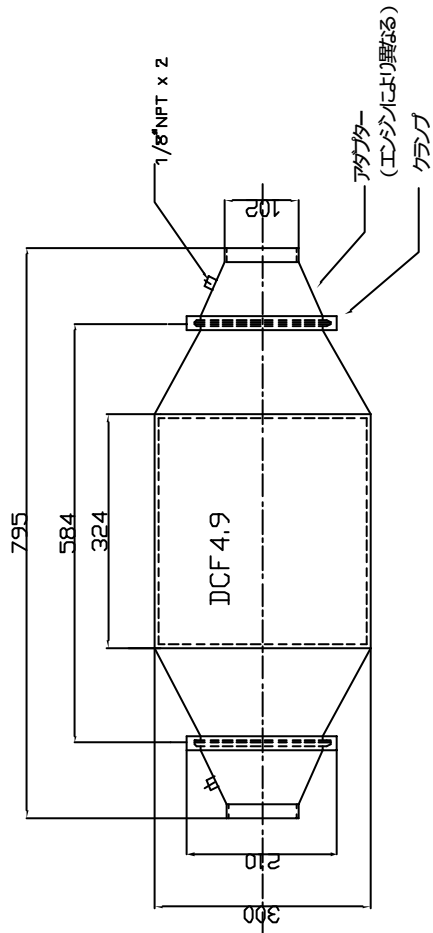
		DCF4.9	DCF5	DCF5.5	DCF6	DCF7	DCF5.9
対象原動機出力 (kW)		174以下	203以下	247以下	386以下	687以下	328以下
基本エレメントの容積 (L)		19.5	22.8	27.8	43.4	77.2	36.9
基本寸法	長さ (mm)	584	635	660	551	610	711
	幅 (mm)	φ300	φ300	φ316	φ395	φ526	φ341
	高さ (mm)						
乾燥質量 (kg)		20	21	25	35	64	32
圧力損失 (kPa)	初期	4	4	4	4	4	4
	交換直前	10	10	10	10	10	10



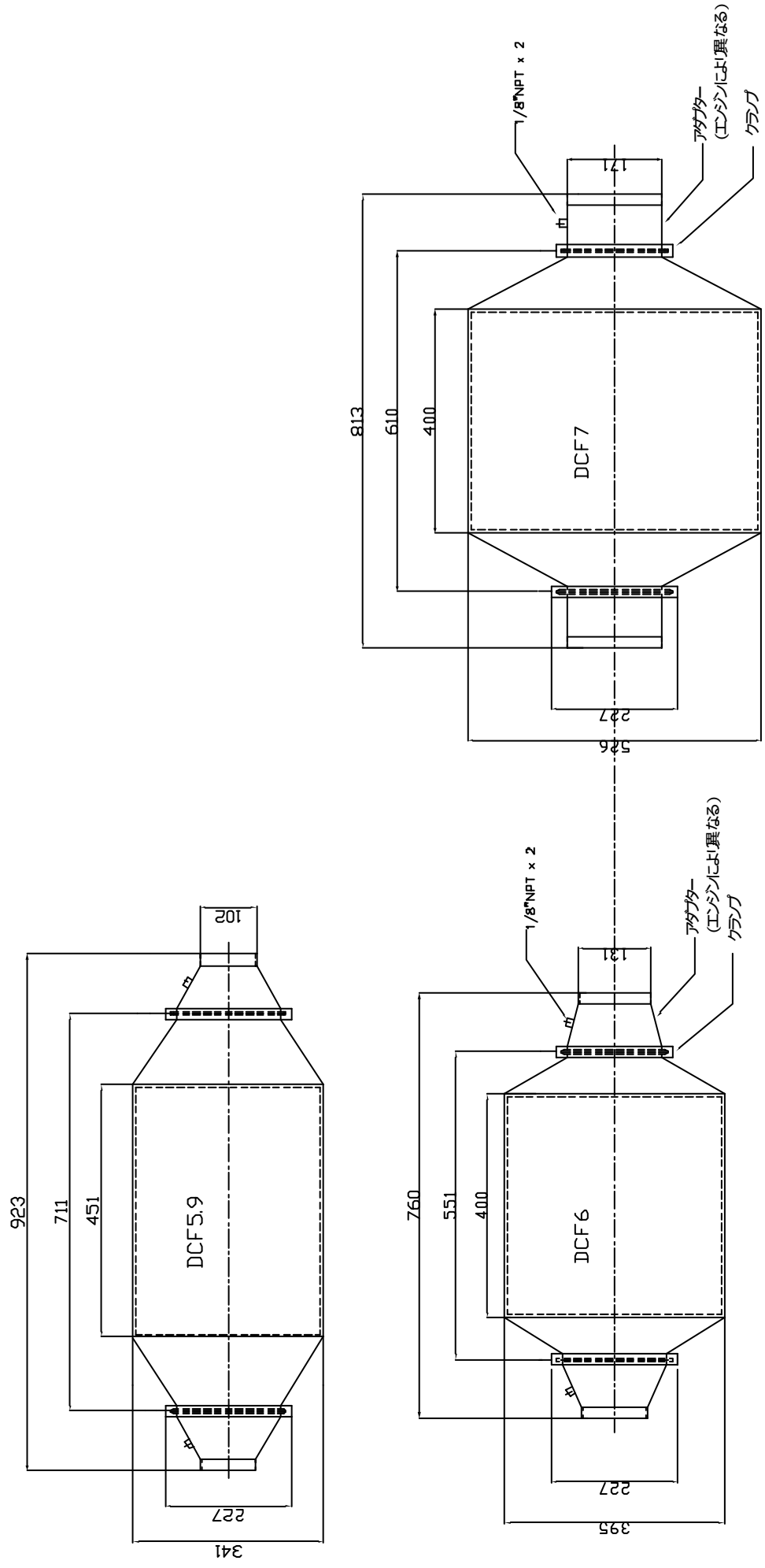
黑煙淨化裝置構造圖



黒煙浄化装置構造図



黒煙浄化装置構造図



黒煙浄化装置構造図