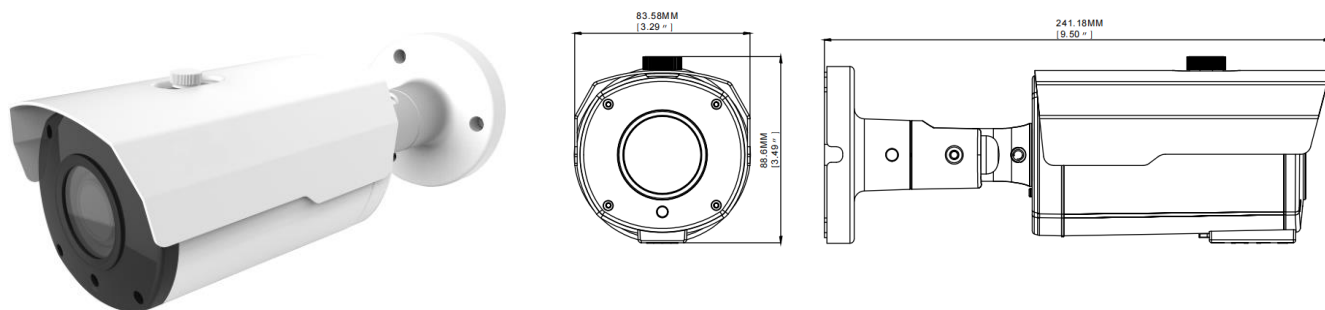


200万画素 バレット型バリフォーカル IP カメラ 仕様

IBV-228M2NN PoE 内蔵



撮像素子	1/2.7" 200 万画素 プログレッシブ CMOS
有効画素数	1920(H) × 1080(V)
最低照度	0.05Lux@ (F1.2,AGC ON) , 0 Lux 赤外 LED 点灯時
レンズ	2.7 ~ 12mm 水平視野角: 114 ~ 33 °
電子シャッター	1/5 秒 ~ 1/20,000 秒
デイナイト機能	自動/ カラー/ タイミング/スケジュール
WDR	デジタル WDR
映像圧縮	H.265/H.264
ビデオビットレート	8Kbps ~ 8Mbps
分解能	メインストリ(1~30FPS): 1080P(1920x1080),960P(1280x960),720P(1280x720)
画像設定	サブストリーム(1~30FPS): VGA(640x480),QVGA(320x240) フリップ、輝度、コントラスト、ヒュー
ONVIF	Profile S, Profile G
インターフェース	RJ45 10M / 100M イーサネット
電源/消費電力	DC12V+/- 10% POE/最大 9W
動作環境	-30°C ~ +60°C
赤外線 LED/ 赤外線距離	30 個の表面実装 LED/40m
外形寸法	Φ88.6 xL241mm
防滴性能	IP66

仕様は予告なく変更される場合があります。