

# 誤警報のない早期火災検出システム IFDサイラス Pro



## 納入事例

早期火災検出システム IFD サイラス Pro は英国 Protec 社により従来のIFDサイラスシリーズ(1, 2, 3, 4)を大幅にモデルチェンジし2004年10月に発売されました。その優れた誤警報のない早期火災検出性能、コンパクトなサイズ、導入しやすい価格が高く評価され2007年1月までに約2,500台が納入されました。代表的な用途のコンピューター・サーバールームやクリーンルーム以外にその誤警報のない優れた性能を活かして設置雰囲気の厳しい石炭搬送コンベヤー設備やケーブル洞道、発電所、冷蔵冷凍室、粉体を扱う設備などに世界で広く利用され、操業停止すると甚大な被害を引き起こすおそれのある設備を火災(特に電気火災)から守っています

以下にその幅広い用途例を紹介します



デパートの商品倉庫 --- 英国  
IFD サイラス Pro を5台設置  
高い天井でも煙が出る前に初期火災を検出



ショッピングセンター --- 英国  
IFD サイラス Pro を6台設置  
直径60m 天井高さ25mの大空間での初期火災の検出



セラミックタイルの製造工場 --- 英国  
IFD サイラス Pro を9台設置  
粉体環境での初期火災の検出



食肉製造工場 --- 英国  
IFD サイラス Pro を1台設置  
設備の蒸気洗浄でも誤警報のない  
IFD サイラス Pro



衣料品の物流センサー/倉庫 --- 英国  
IFD サイラス Pro を27台設置  
煙が出て手遅れになる前に初期火災の検出  
により商品を保護



デパートの新スタイル商品倉庫 --- 英国  
IFD サイラス Pro を7台設置  
煙が出て手遅れになる前に初期火災の検出  
により商品を保護



大規模アウトレットストア --- 英国  
IFD サイラス Pro を7台設置  
煙が出て手遅れになる前に初期火災  
の検出により商品を保護



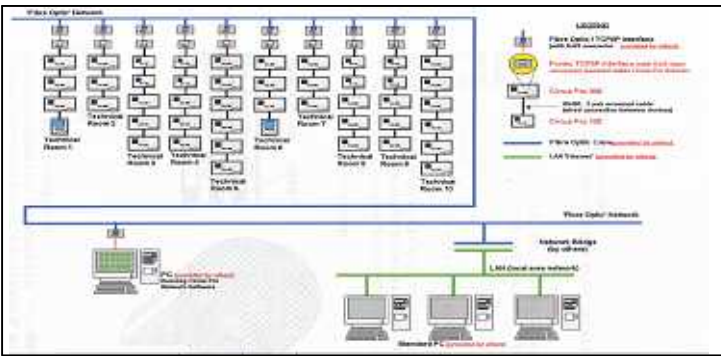
洞道 --- 英国  
IFD サイラス Pro を6台設置  
初期火災の検出により洞道内の設備  
を保護



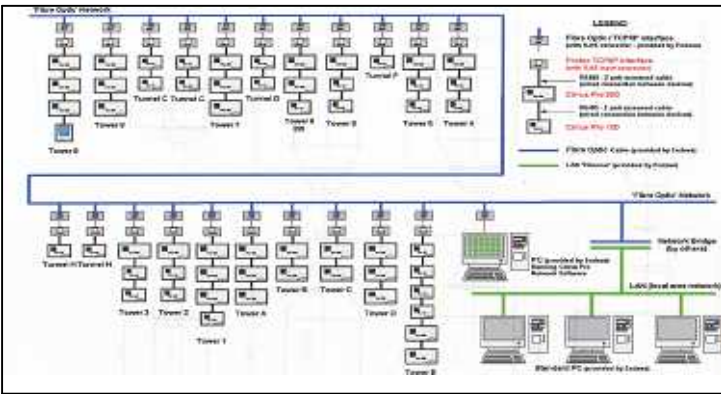
アイスアリーナ --- オランダ  
IFD サイラス Pro を12台設置  
氷の環境でも誤警報のない  
IFD サイラス Pro



製紙工場 --- スペイン  
IFD サイラス Pro を26台設置  
ダスト多い雰囲気でも誤警報のない  
IFD サイラス Pro



某プロジェクト --- マドリード,  
スペイン  
IFD サイラス Pro を44台設置  
光ファイバー/TCP/IPでネットワーク  
に接続



Sardinia 石炭火力 石炭コンベヤー  
--- Endesa 社 スペイン  
IFD サイラス Pro を56台設置  
光ファイバー/TCP/IPでネットワーク  
に接続